

セフティリンカーサイン

太陽電池式 視線誘導標識

SBS-1300 シリーズの特長

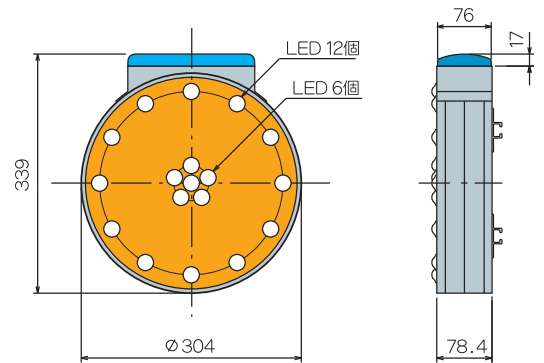
ソーラー
一体・別置
タイプ
商用
電源工事
不要
夜間
自発光
点滅
パワフル
バッテリー
設計
13000mcd
LED
16・18・36個
視認角度
150°

※ソーラーはシングルが一体型、ダブルが別置型です。

- 本機は無限でクリーンな太陽光を利用した、商用電源工事を必要としない画期的な大型視線誘導標識です。昼間は太陽電池でバッテリーに蓄電し、夜間は自発光するシステムです。
- 超高輝度LEDとポリカーボネート特殊広角レンズを使用することにより、広範囲の視認角度を得られ、バイク等の二輪車からトラックに至るまで容易に確認できる安全設計です。
- 従来の大型視線誘導標識同様に設置でき、反射シートにはハイ・インテンスティグレードを使用しています。
- リンカータイプにはシングル/ダブルの2種類のタイプがあります。シングルタイプは中央と外周が交互点滅します。また、ダブルタイプは上と下の視線誘導標識が交互点滅します。
- 雨天や曇天が続いても長期の作動が可能ないように、太陽電池及びバッテリーは十分に余裕のある設計になっています。

* 本機にはオプションとして、黄色発光(8,200mcd以上)のモデルもあります。
 * 反射シートは、生産量によりご要望に応じた仕様に変更可能です。
 販売店に御相談ください。

シングルタイプ (ソーラー一体タイプ)



シングルタイプ (ソーラー一体タイプ)

SBS-1318-B

- バッテリータイプ
- 内・外交互点滅

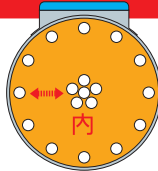
13000mcd
超高輝度LED
18個

SBS-1318-C

- キャパシタタイプ
- 内・外同時点滅

13000mcd
超高輝度LED
18個

外
点滅

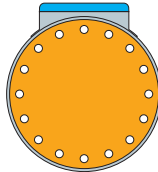


SBS-1316-C

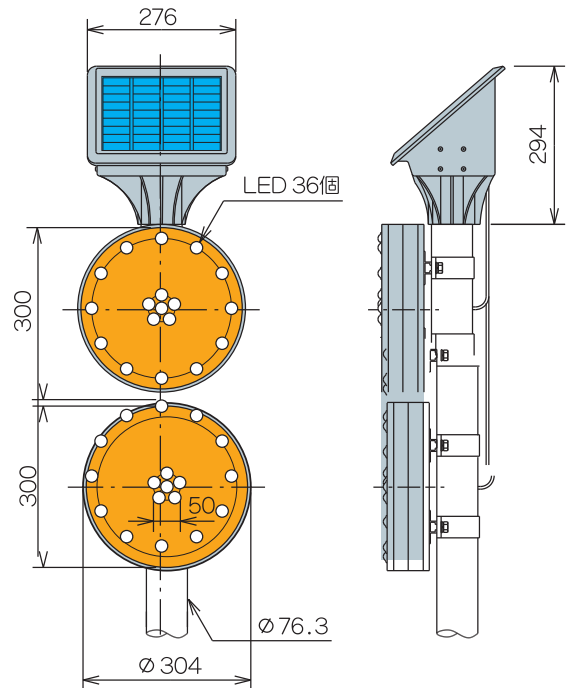
- キャパシタタイプ
- 同時点滅

3000mcd
超高輝度LED
16個

オプション
ダイヤモンド
グレード
反射シート



ダブルタイプ (ソーラー別置タイプ)



ダブルタイプ (ソーラー別置タイプ)

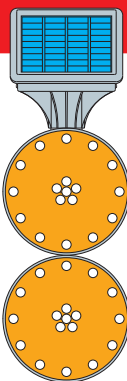
SBS-1336

- バッテリータイプ
- 上・下交互点滅

13000mcd
超高輝度LED
36個

オプション
24時間
点滅型

上
交互点滅
下



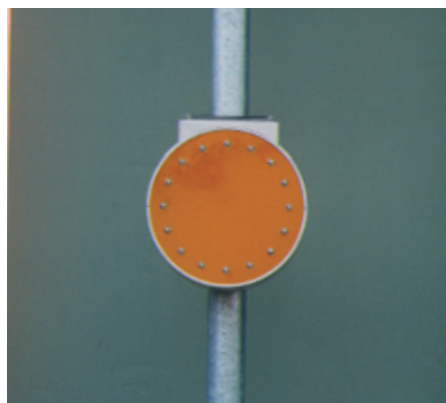
主な仕様

視線誘導標識

● 太陽電池	最大出力	910 (mW)
	最適電圧	3.6 (V)
	最適電流	253 (mA)
● 蓄電	電圧	2 (V)
	電流	12.5 (Ah)
● 発光体	発光色	赤
	数量	18 (個)
	光度	13,000 (mcd)
● 点滅回路	回数	160±10(回/分)交互
	明時間	50 (mcd)
	動作時間	常夜

型式 SBS-1318-B

● 反射体規格	ハイインテンスティグレード反射シート
色	黄色
● 材質本体	アルミ (AL5052/AL6063)
発光部	ポリカーボネート樹脂 (LEDホルダーレンズ)
太陽電池部	ポリカーボネート樹脂
● 使用温度範囲	-25°C~+65°C
● 保存温度範囲	-25°C~+65°C



● JR東海正式採用モデル



エステ エナジー株式会社

名古屋市瑞穂区柳ヶ枝町2-87 1F 〒467-0825
TEL 052-882-0309 FAX 052-882-0365

URL: <http://www.st-e.co.jp>
E-mail: info@st-e.co.jp

※ご注意 図面ならびに価格、仕様は予告なく変更することがございますので予めご了承ください。
このカタログの内容は、2001年11月現在のものです。